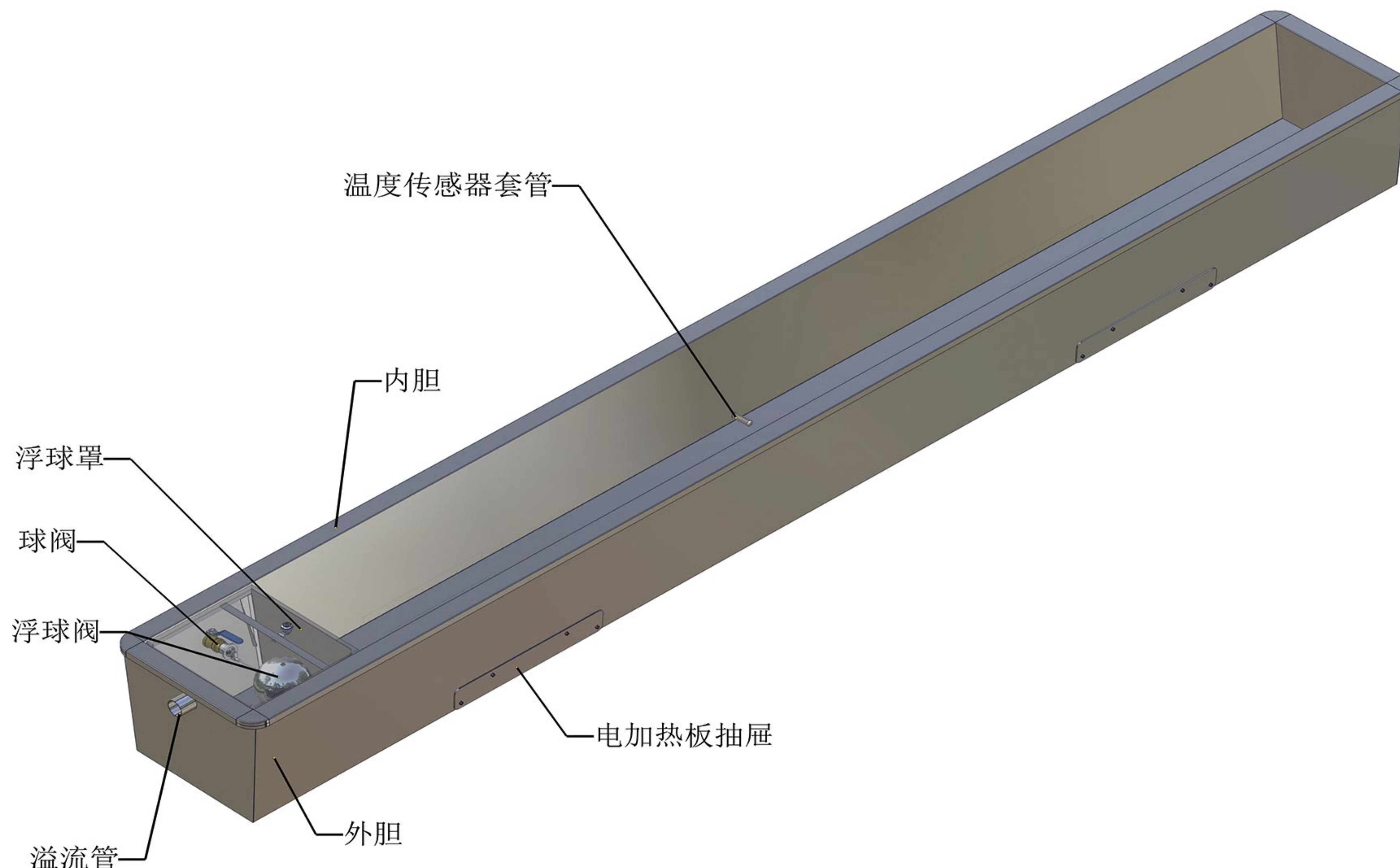


该刮粪斗机器电气控制系统由触摸屏、PLC及变频器等电器元件组成，通过触摸屏手动或自动启动停止按钮对牛舍刮粪斗系统进行运转控制。操作简单，灵活控制。

在待机模式下，根据驱动电机的额定参数对变频器的参数进行设置，同时在触摸屏上输入相关参数，例如：运转频率值、过载电流值、延时启动值等。

产品特点

1. 根据现场实际情况调整刮粪斗的运行速度；
2. 运行过程中设计有过载保护；
3. 调整正转与反转的间隔时间；
4. 故障声光报警；
5. 数据监控及存储；
6. 可实现一台上位机集中统一管理若干台刮粪斗运行。



我公司设计的饮水槽采用304不锈钢材料作为内胆，201不锈钢材料作为外皮，层间填充聚苯乙烯板作为保温材料；配置有浮球阀，电加热板，温控探头等，具有自动加热，自动补水等优点。改善奶牛饮水卫生条件，保证水质优良；保证奶牛饮水温度，寒冷的冬天也可饮用温水；同时大大减少牧场人员配置，减轻人员工作强度。

产品特点

- 1.本饮水槽采用内外胆双层结构，中间填充保温材料。内胆采用304-2B材料不锈钢制作，外胆采用201材料不锈钢制作，中间填充阻燃聚苯乙烯板，保温效果良好；
- 2.合理的折弯结构设计，保证内外胆完美套盒，断面梯形结构设计，美观大方；
- 3.覆膜制造，小电流焊接，焊缝抛光酸洗钝化处理；
- 4.配有浮球阀，自动补水，大大减轻劳动强度，节约人员成本；
- 5.翻盖式浮球罩设计，有效保护浮球正常工作；
- 6.抽屉式电加热板放置方式，抽取简单方便；同时电加热板紧密贴合内胆外表面，换热效率高；
- 7.合理布置加热板位置，使水槽内饮水受热均匀；
- 8.水槽设有温控探头，自动加热，自动保温，改善牛群饮水条件。

型号	规格	外形尺寸/mm	加热板功率/W	加热板数量/件
YSC-1.8×0.4	210L	1838×520×367	400	1
YSC-3×0.4	360L	3038×520×367	800	1
YSC-4×0.4	480L	4038×520×367	400	2

◆除以上型号饮水槽，我公司还可根据牛舍具体尺寸，设计并制造符合客户特定尺寸要求饮水槽。